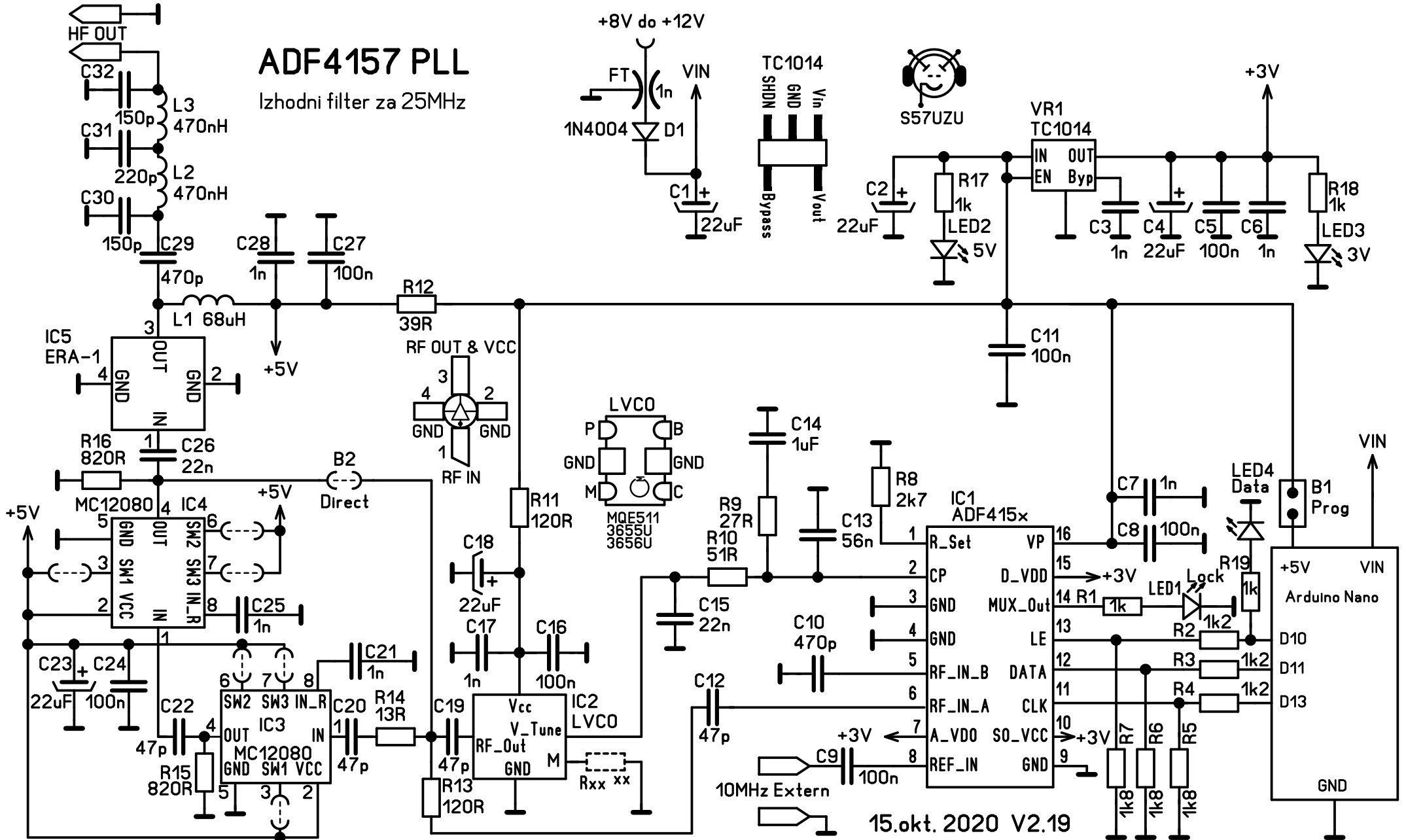


ADF4157 PLL

Izhodni filter za 25MHz



15.okt. 2020 V2.19