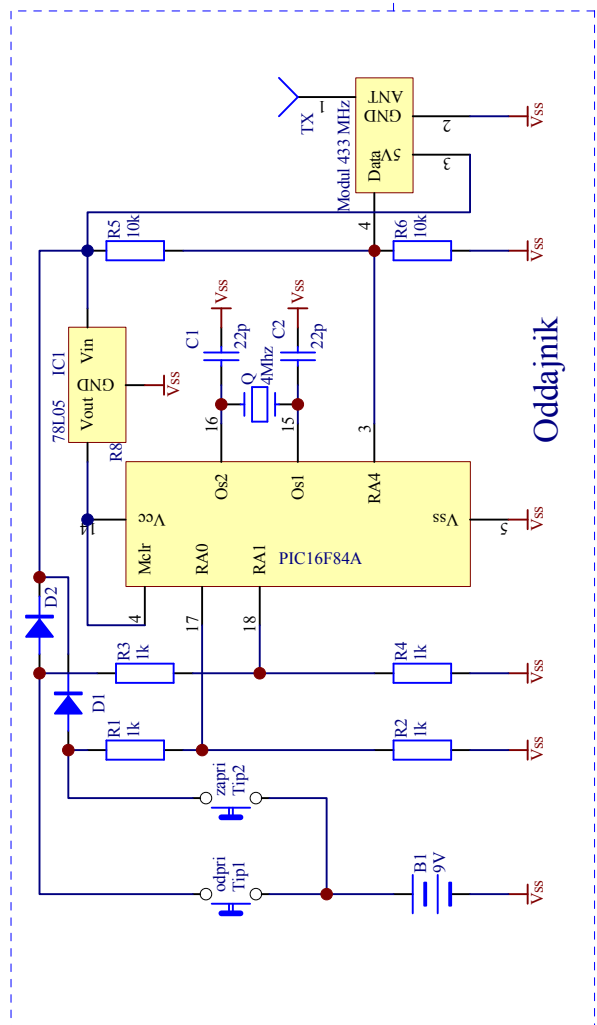
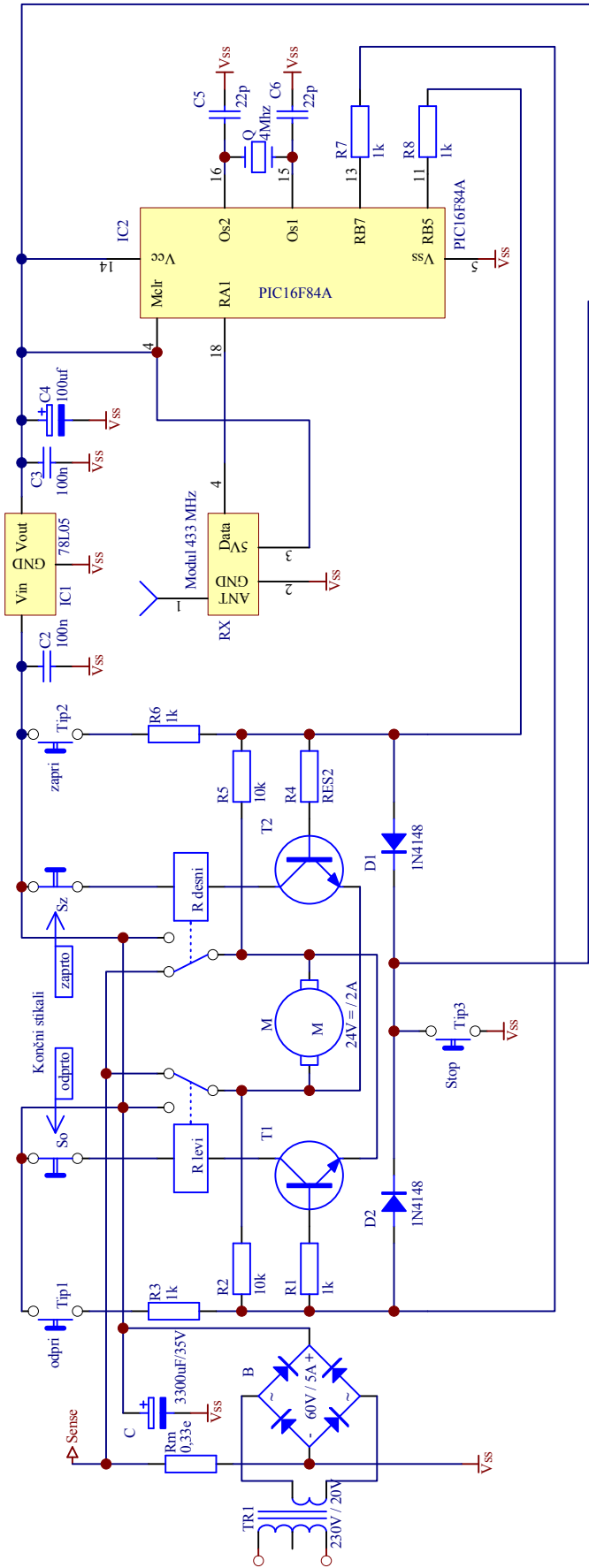


Sprejemnik



Avtomatika za vrata

Title

Size

Number

Revision

A4

Branko Zupan

Date: 17-Nov-2009

Sheet of

Drawn By:

F:\ADVSCH\VRATA\AVTOMAT1.SCH